



Bedieningsvoorschrift

Digitale doseerpomp

TEKNA EVO

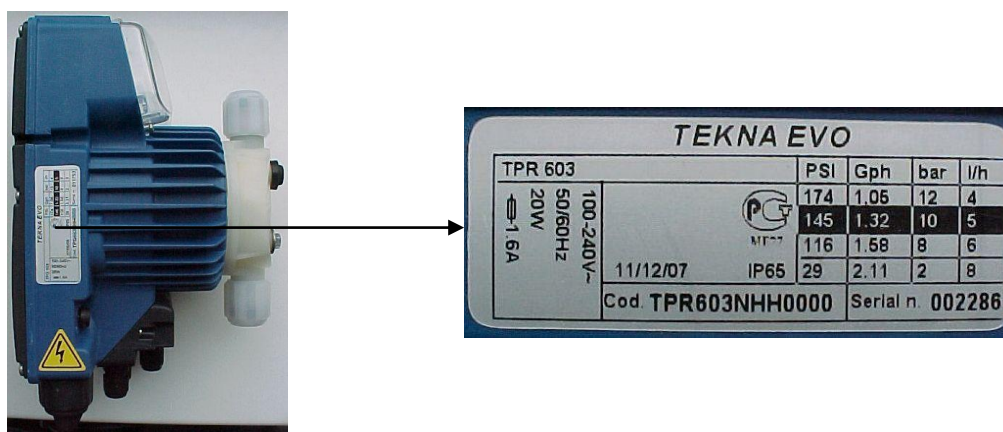
TPR serie

(interne pH / redox regelaar)



Bedieningsvoorschrift voor de installatie en ingebruikname van de digitale magneet doseerpomp TEKNA EVO TPR.

Bekijk zorgvuldig de gegevens op het type plaatje op de zijkant van de pomp.



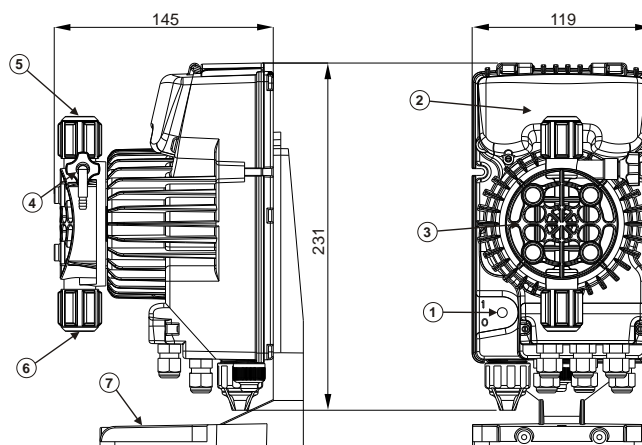
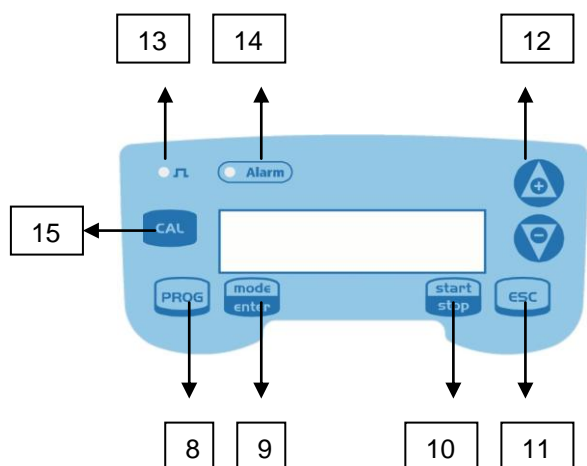
Model	Tegendruk	Capaciteit	cc/impuls	Aansluiting	Max. pulsen/min
	Bar			Ltr / h	
600	20	2,5	0,35	4/6	120
	18	3	0,42		
603	12	4	0,42	4/6	160
	10	5	0,52		
	8	6	0,63		
	2	8	0,83		
800	12	7	0,36	4/6	320
	10	10	0,52		
	5	15	0,78		
	1	18	0,94		
803	5	20	1,11	8/12	300
	4	25	1,39		
	2	40	2,22		
	1	54	3,00		

Deze gegevens zijn gebaseerd op water met een omgevingstemperatuur en 1,5 mtr. zuighoogte.

De TEKNA EVO TPR wordt standaard geleverd met een 4/6, 6/12 of 8/12 aansluiting.

Algemeen

De doseerpomp bestaat uit een elektromagneet, die d.m.v. een elektronische regelenheid wordt aangestuurd.



Omschrijving nummers:

1. N.v.t. (alleen op analoge versie)
2. Bedieningspaneel
3. Doseerkop
4. Ontluchtventiel (handmatig)
5. Persventiel
6. Zuigventiel
7. Pompvoet
8. Instellingsdruktoets
9. Bevestiging druktoets
10. Doseerpomp AAN / UIT druktoets
11. Verlaat instelling druktoets
12. Instelling verhogen of verlagen
13. LED "vooralarm en minimum niveau"
14. puls LED
15. calibratie druktoets

Standaard wordt de pomp geleverd met onderstaande materialen:

- Doseerkop : PVDF
- Ventielen : PVDF
- Membraan : PTFE
- Kogelventiel : Keramiek

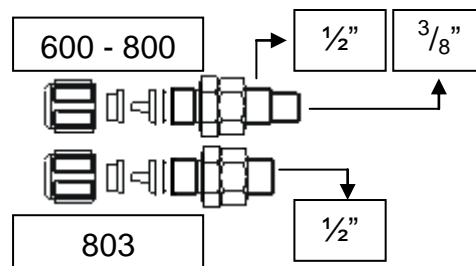
Bij de levering van de TEKNA EVO serie, zijn onderstaande onderdelen standaard meegeleverd:

- ✓ Voetklep met filter
- ✓ Injectiestuk
- ✓ Transparante zuigslang
- ✓ Witte persslang
- ✓ Transparante slang voor de aansluiting op het ontluchtventiel (handmatig te openen en te sluiten)
- ✓ Pompvoet voor montage op tank of standaard montage plaat
- ✓ 1,5 mtr. voedingskabel met een Europese stekker

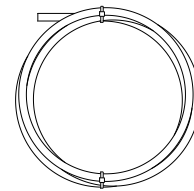
Voetklep met filter







Injectiestuk



Slang



Hoofdmenu TEKNA EVO TPR

Door de  toets 5 seconden in te drukken, kom je in het hoofdmenu. Met de  of  toets loop je door het standaard menu. Zie onderstaande tabel. Om het menu weer te verlaten, druk je de  toets. In het display verschijnt

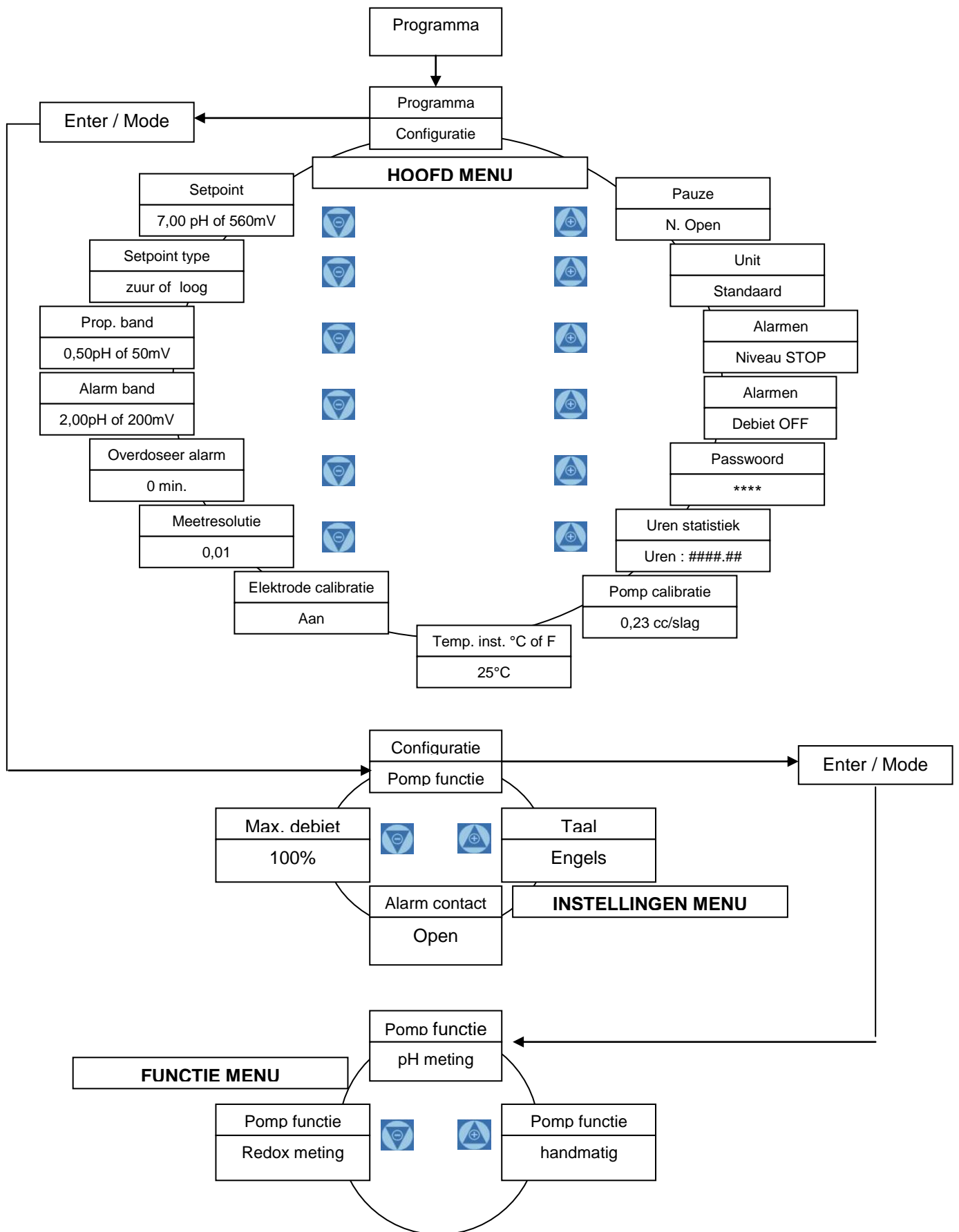
Exit
Don't Save

▽ Δ

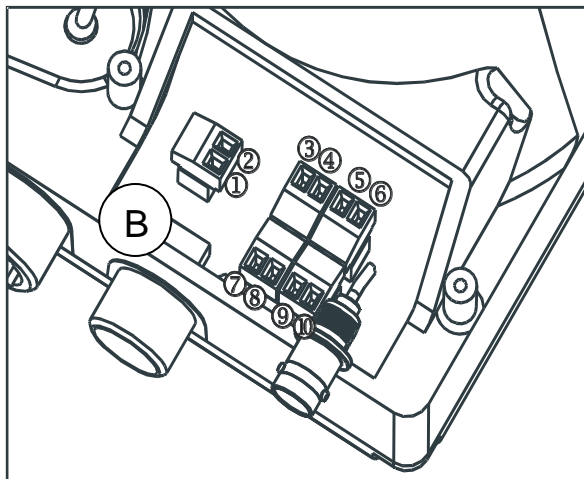
Exit
Save



toets om te bevestigen

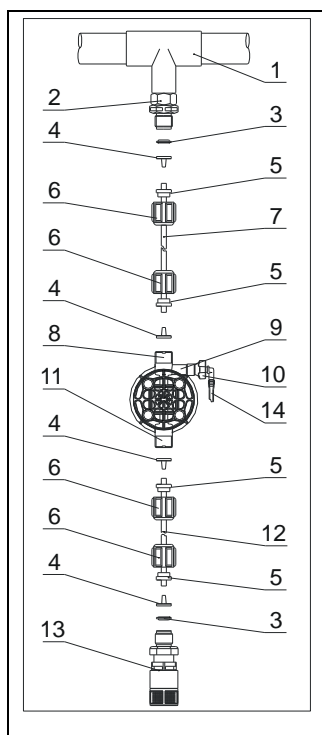


Aansluiting



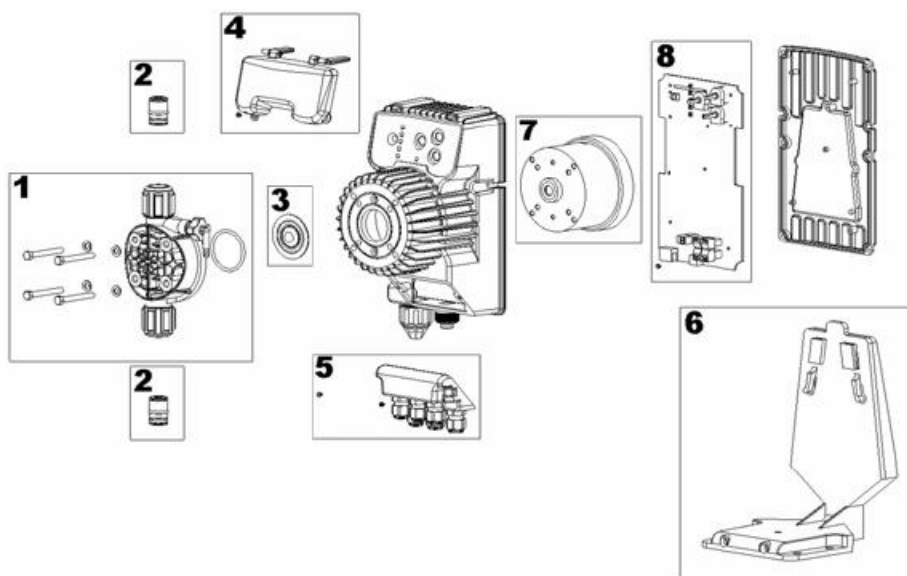
- 1 + 2 = alarm relais
- 3 = 4 – 20 mA (+) uitgangssign. Max 500Ω
- 4 = 4 – 20 mA (-) uitgangssign. Max 500Ω
- 5 + 6 = afstandsbediening (start – stop)
- 7 + 8 = temperatuursensor aansluiting
- 9 + 10 = flow sensor
- B = ingang niveau

Montage



1. Doseerleiding
2. Injectieventiel
3. Afdichtingring
4. Slangpilaar
5. Klemring
6. Wartelmoer
7. Persslang
8. Persventiel
9. Doseerkop
10. Ontluchtungskraan
11. Zuigventiel
12. Zuigslang
13. Voetfilter
14. Ontluchtungskraan aansluiting

TEKNA EVO reserve onderdelenlijst

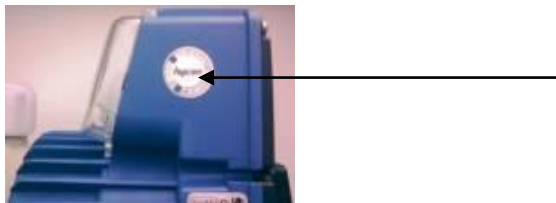


	Omschrijving	600	603	800	803	Artikelnummer
1	Doseerkop PVDF compleet	o				5699106494
			o	o		5699106490
					o	5699106491
2	Ventielset (zuig / pers)	o	o	o		5699070105
					o	5699070106
3	Membraan	o	o	o		5600050012
					o	5600050010
	O - ring tbv doseerkop	o	o	o		560000080146
					o	560000080085
	O - ring tbv behuizing	o	o	o		560000080002
					o	560000080199
4	Plastic deksel	o	o	o	o	5699106496

Pos. 5, 6, 7 en 8 op aanvraag

Hycon sticker

Zoals u ziet, hebben wij een Hycon sticker aan de zijkant van de pomp geplakt.



Aan de hand van deze sticker, kunnen wij zien wanneer de pomp verzonden is. Mocht er iets mis zijn met de ontvangen pomp, kunnen wij hierop aflezen of deze pomp nog onder garantie valt of niet.

De garantie van deze pomp vervalt bij:

- ✓ Een beschadigde sticker
- ✓ Geen sticker

Leveranciers gegevens:

Hydrochemie-Conhag B.V.
Postbus 122
2650 AC BERKEL en RODENRIJS

Industrieweg 94
2651 BD BERKEL en RODENRIJS

(010) – 511 52 11 (T)

(010) – 511 52 74 (F)