

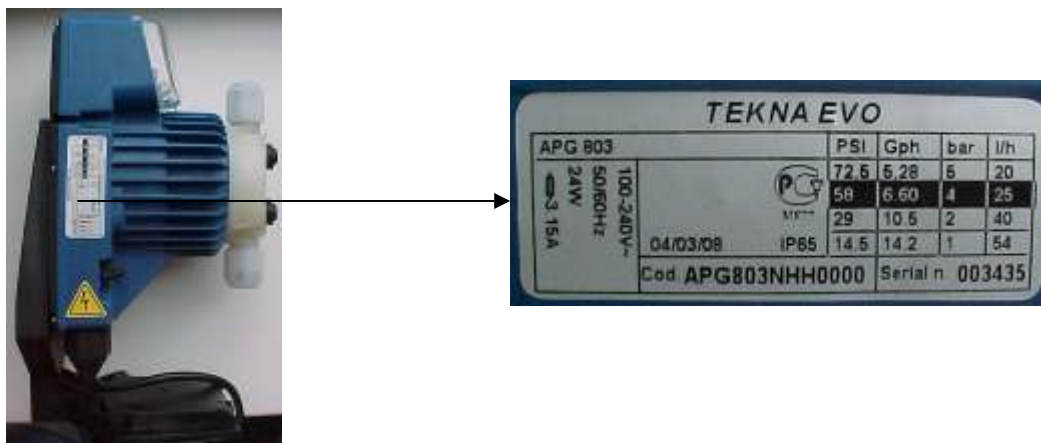


Bedieningsvoorschrift Analoge doseerpomp TEKNA EVO APG serie



Bedieningsvoorschrift voor de installatie en ingebruikname van de analoge magneet doseerpomp TEKNA EVO APG.

Bekijk zorgvuldig de gegevens op het type plaatje op de zijkant van de pomp.



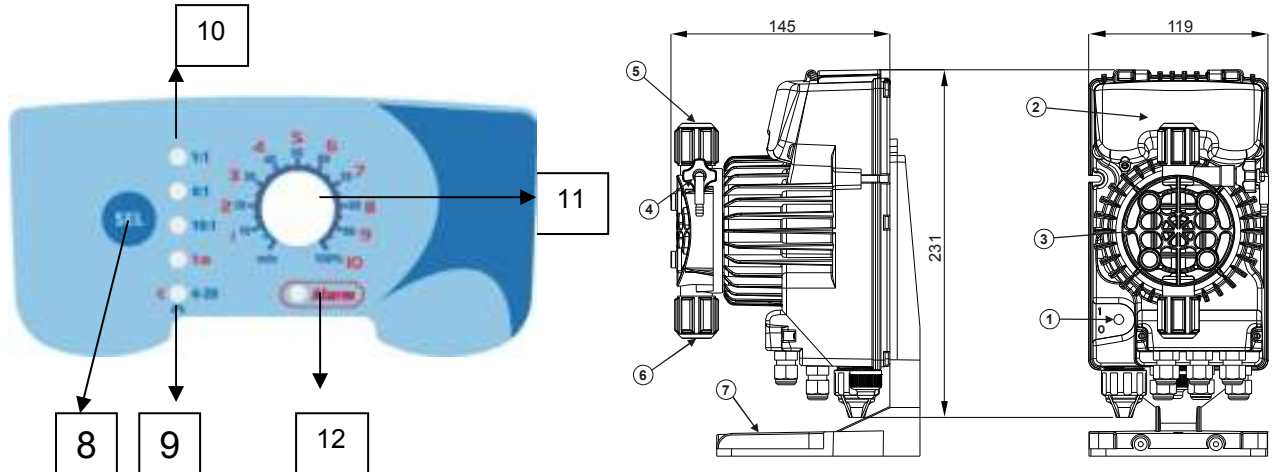
Model	Tegendruk	Capaciteit	cc/impuls	Aansluiting	Max. pulsen/min
	Bar			Ltr / h	
500	20	0,4	0,06	4/6	120
	16	0,8	0,11		
	10	1,2	0,17		
	6	1,5	0,21		
600	20	2,5	0,35	4/6	120
	18	3	0,42		
603	12	4	0,42	4/6	160
	10	5	0,52		
	8	6	0,63		
	2	8	0,83		
800	12	7	0,36	4/6	320
	10	10	0,52		
	5	15	0,78		
	1	18	0,94		
803	5	20	1,11	8/12	300
	4	25	1,39		
	2	40	2,22		
	1	54	3,00		

Deze gegevens zijn gebaseerd op water met een omgevingstemperatuur en 1,5 mtr. zuighoogte.

De TEKNA EVO APG wordt standaard geleverd met een 4/6, 6/12 of 8/12 aansluiting.

Algemeen

De doseerpomp bestaat uit een elektromagneet, die door een handmatige capaciteitsregeling ingesteld wordt met mogelijkheden voor een externe aansturing.



Omschrijving nummers:

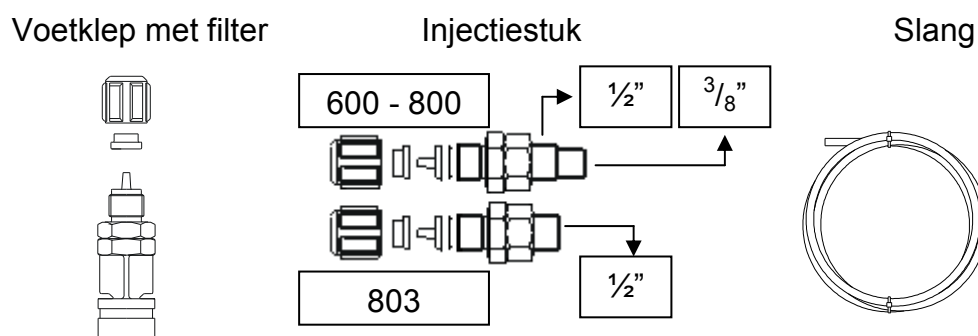
1. Aan / Uit knop
2. Bedieningspaneel
3. Doseerkop
4. Ontluchtventiel (handmatig)
5. Persventiel
6. Zuigventiel
7. Pompvoet
8. Instelling keuze frequentie (1:1), (4:1), 10:1), (1:n), (c) of (4-20mA)
9. puls LED (2 kleuren) stand (4-20mA) of (c)
10. puls LED stand (1:1), (4:1), (10:1) of (1:n)
11. Capaciteitsverstelling (0 – 100%)
12. LED “vooralarm en minimum niveau”

Standaard wordt de pomp geleverd met onderstaande materialen:

- Pomphuis : PVDF
- Ventielen : PVDF
- Membraan : PTFE
- Kogelventiel : Keramiek

Bij de levering van de TEKNA EVO serie, zijn onderstaande onderdelen standaard meegeleverd:

- ✓ Voetklep met filter
- ✓ Injectiestuk
- ✓ Transparante zuigslang
- ✓ Witte persslang
- ✓ Transparante slang voor de aansluiting op het ontluchtventiel (handmatig te openen en te sluiten)
- ✓ Pompvoet voor montage op een tank of standaard montage plaat
- ✓ 1,5 mtr. voedingskabel met een Europese stekker



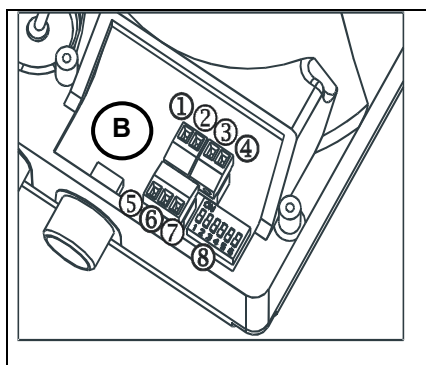
Het installeren van de TEKNA EVO APG pomp:

- ✓ Sluit de pomp alleen aan op de spanning, die op het type plaatje is aangegeven. Als de pomp is aangesloten, zet de **"Aan / Uit knop (1)"** op I (aan).
- ✓ De puls LED (1:1), (4:1), (10:1), (1:n), (c) of (4-20mA) licht op en de pomp begint te pulseren, afhankelijk van de capaciteitsverstelling (11).
- ✓ Door de capaciteitsverstelling (11) te draaien (0 – 100%), kan men de gewenste capaciteit instellen. (verschillend per TEKNA EVO APG pomp)
- ✓ Gebruik makend van de schakelaar keuze frequentie (8), kan men kiezen voor:
 - 1:1 mode
 - 4:1 mode
 - 10:1 mode
 - 1:n mode
 - 4-20 mode
 - C mode

Instelmogelijkheden

- 1:1 mode
Druk de **SEL** toets in en druk tot de LED 1:1 oplicht. Bij deze instelling geldt, dat een externe puls is 1 slag en de potentiometer moet op 100% staan (blauwe schaal).
- 4:1 mode (deelfunctie)
Druk de **SEL** toets in en druk tot de LED 4:1 oplicht. Bij deze instelling geldt, dat 4 externe pulsen is 1 slag en de potentiometer moet op 100% staan (blauwe schaal).
- 10:1 mode (deelfunctie)
Druk de **SEL** toets in en druk tot de LED 10:1 oplicht. Bij deze instelling geldt, dat 10 externe pulsen is 1 slag en de potentiometer moet op 100% staan (blauwe schaal).
- 1:n mode (vermenigvuldigingsfunctie)
Druk de **SEL** toets in en druk tot de LED 1:n oplicht. Bij deze instelling geldt, dat 1 externe puls is n slag. N is gelijk aan de **rode** instellingsschaal van de capaciteitsverstelling (11) 1 – 10.
- 4-20 mode
Druk de **SEL** toets in en druk tot de LED 4-20 (**groen**) oplicht. Bij deze instelling geldt, dat de pomp proportioneel doseert, afhankelijk van de signaalsterkte. Dit kan variëren tussen 4 tot 20mA en de instelling van de potentiometer.
- C mode
Druk de **SEL** toets in en druk tot de LED C (**oranje**) oplicht. De pomp doseert continue volgens de ingestelde waarde (blauwe schaal).

Aansluiting



- 1 + 2 = alarm relais
- 3 = 4 - 20mA (-) ingangssignaal
- 4 = 4 - 20mA (+) ingangssignaal
- 5 =
- 6 = externe puls aansluiting (watermeter / zwembadautomatisering)
- 7 = externe puls aansluiting (watermeter / zwembadautomatisering)

Indien op de Hycontrol MicroBasic aangesloten

- 6 naar klem 25 voor cL of klem 27 voor pH**
- 7 naar klem +26 voor cL of klem +28 voor pH**
- 8 = dip switch
- B = ingang niveau
- Dip switch (8)

1. vergrendeling / ontgrendeling key lock:

Bij vergrendeling (ON), is het niet mogelijk d.m.v. de SEL toets de instellingen van de pomp te wijzigen.

2. vergrendeling / ontgrendeling pomp alarm:

Bij vergrendeling (ON) blijf de pomp doseren, ondanks dat de "alarm" LED gaat branden. Bij ontgrendeling zal, zodra de "alarm" LED gaat branden, de pomp stoppen.

3. alarm relay mode:

Bij vergrendeling (ON) zal het alarm relais "normaly closed" zijn en openen wanneer het relais bekrachtigd wordt. Bij ontgrendeling is het alarm relais "normaly open" en sluit wanneer het relais bekrachtigd wordt.

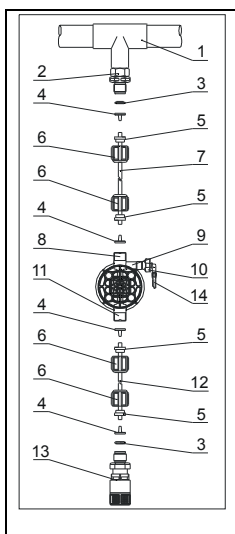
4. vergrendeling / ontgrendeling instelwaarde:

Bij vergrendeling (ON) is het alleen mogelijk de pomp in stand (1:1) te laten doseren. De LED (1:1) en (1:n) lichten op als deze instelwaarde actief is. De pomp zal doseren volgens de ingestelde **RODE** instelwaarde.

5. vergrendeling / ontgrendeling flow sensor (indien gemonteerd):

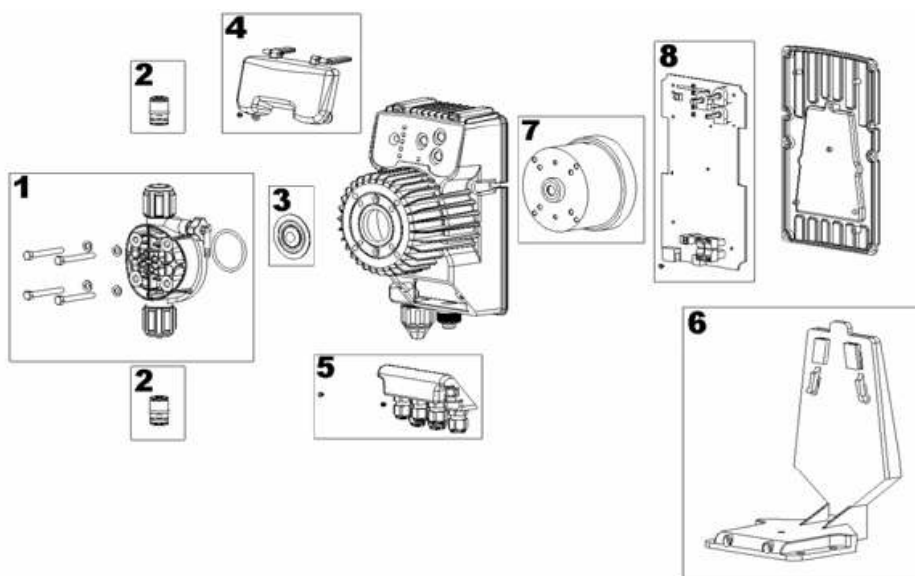
Bij vergrendeling (ON) kan de pomp geen flow alarm ontvangen. Na 6 slagen van de pomp zal, zonder het ontvangen van een flow alarm, de pomp automatisch in alarm gaan.

Montage



1. Doseerleiding
2. Injectieventiel
3. Afdichtingring
4. Slangpilaar
5. Klemring
6. Wartelmoer
7. Persslang
8. Persventiel
9. Doseerkop
10. Ontluchtungskraan
11. Zuigventiel
12. Zuigslang
13. Voetfilter
14. Ontluchtungskraan aansluiting

TEKNA EVO reserve onderdelenlijst



	Omschrijving	500	600	603	800	803	Artikelnummer
1	Doseerkop PVDF compleet	o	o				5699106494
				o	o		5699106490
						o	5699106491
2	Ventielset (zuig / pers)	o	o	o	o		5699070105
						o	5699070106
3	Membraan	o					5600050016
			o	o	o		5600050012
						o	5600050010
	O - ring tbv doserkop	o	o	o	o		560000080146
						o	560000080085
	O - ring tbv behuizing	o	o	o	o		560000080002
						o	560000080199
4	Plastic deksel	o	o	o	o	o	5699106496

Pos. 5, 6, 7 en 8 op aanvraag

Hycon sticker

Zoals u ziet, hebben wij een Hycon sticker aan de zijkant van de pomp geplakt.



Aan de hand van deze sticker, kunnen wij zien wanneer de pomp verzonden is. Mocht er iets mis zijn met de ontvangen pomp, kunnen wij hierop aflezen of deze pomp nog onder garantie valt of niet.

De garantie van deze pomp vervalt bij:

- ✓ Een beschadigde sticker
- ✓ Geen sticker

Leveranciers gegevens:

Hydrochemie-Conhag B.V.
Postbus 122
2650 AC BERKEL en RODENRIJS

Industrieweg 94
2651 BD BERKEL en RODENRIJS

(010) – 511 52 11 (T)

(010) – 511 52 74 (F)